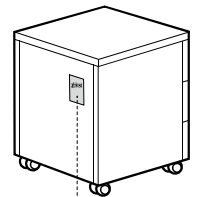
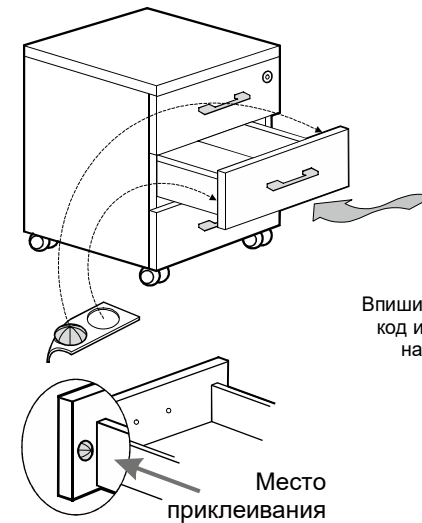
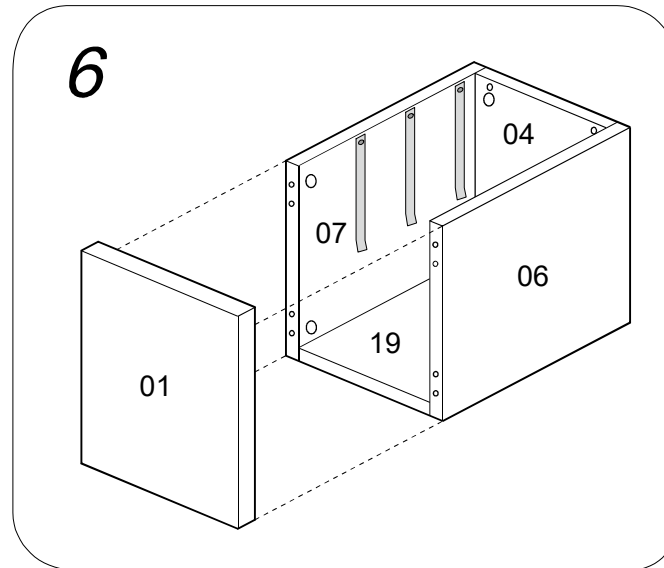
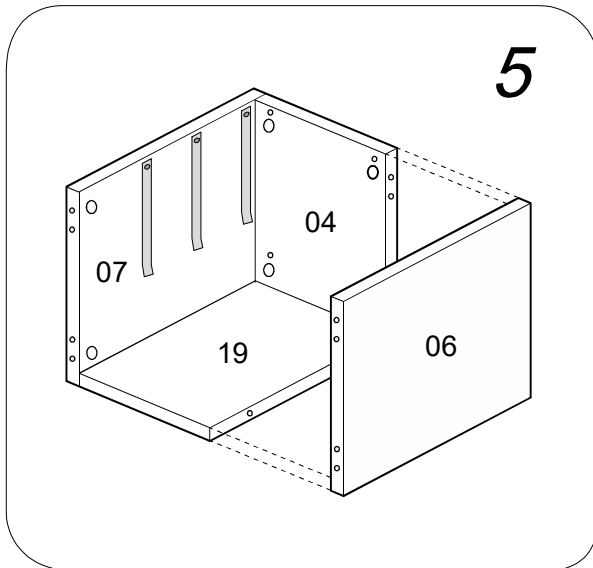


сборка
ящика



ВНИМАНИЕ!
Впишите в маркировочный ярлык код изделия согласно паспорта на случай решения вопросов по замене деталей через гарантийную службу

Место приклеивания амортизатора